

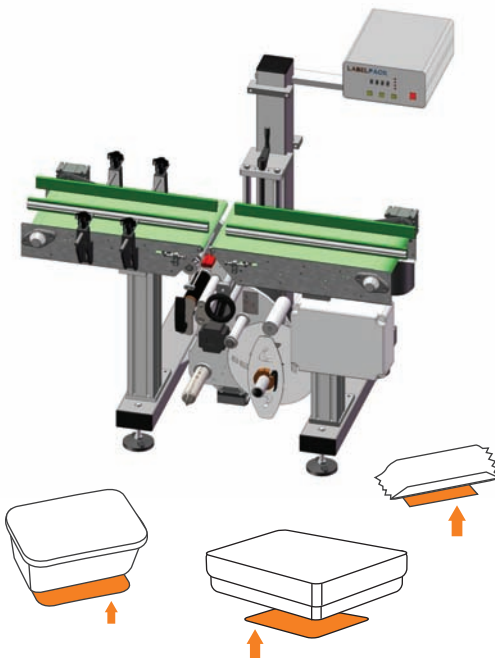
COMPACT TS

Этикетировочная машина, система для верхнего этикетирования продукции.

Стандартная комплектация

Производительность	3600 прод./час
Модель Аппликатора	LABELX JR 140-250 EW
Макс. длина этикетки	350 мм.
Макс. высота этикетки	140-250 мм.

Ленточный конвейер - длиной 1500 мм. шириной 100 - 400 мм. Микрометрические регулировки аппликатора в горизонтальном и вертикальном направлениях. Регулирование углов наклона аппликатора. Направляющие продукта с регулировкой по высоте и ширине конвейера.



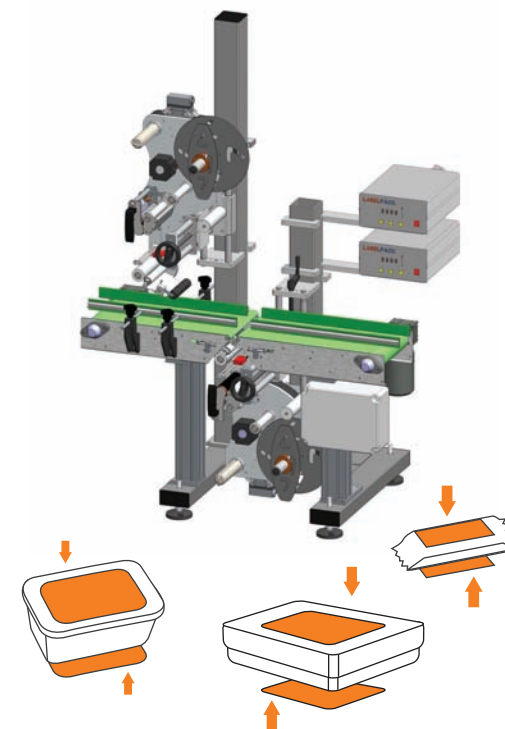
COMPACT BS

Этикетировочная машина, система для нижнего этикетирования продукции.

Стандартная комплектация

Производительность	3600 прод./час
Модель Аппликатора	LABELX JR 140-250 EW
Макс. длина этикетки	350 мм.
Макс. высота этикетки	140-250 мм.

Двойной ленточный конвейер - длиной 1500 мм. шириной 100 - 400 мм. Микрометрические регулировки аппликатора в горизонтальном и вертикальном направлениях. Регулирование углов наклона аппликатора. Направляющие продукта с регулировкой по высоте и ширине конвейера.



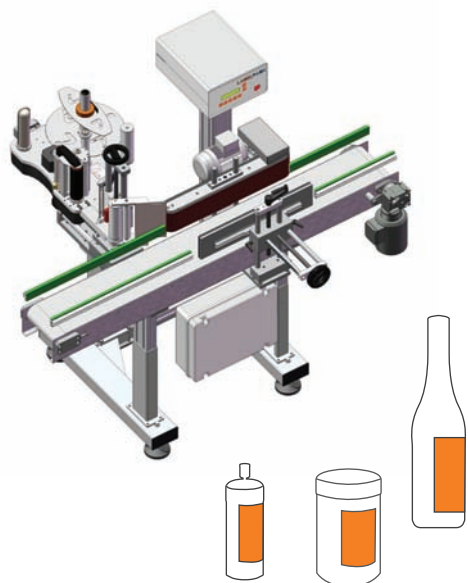
COMPACT TB

Этикетировочная машина, система для верхнего и нижнего этикетирования продукции.

Стандартная комплектация

Производительность	3600 прод./час
Модель Аппликатора	LABELX JR 140-250 EW
Макс. длина этикетки	350 мм.
Макс. высота этикетки	140-250 мм.

Двойной ленточный конвейер - длиной 1500 мм. шириной 100 - 400 мм. Микрометрические регулировки аппликатора в горизонтальном и вертикальном направлениях. Регулирование углов наклона аппликатора. Направляющие продукта с регулировкой по высоте и ширине конвейера.



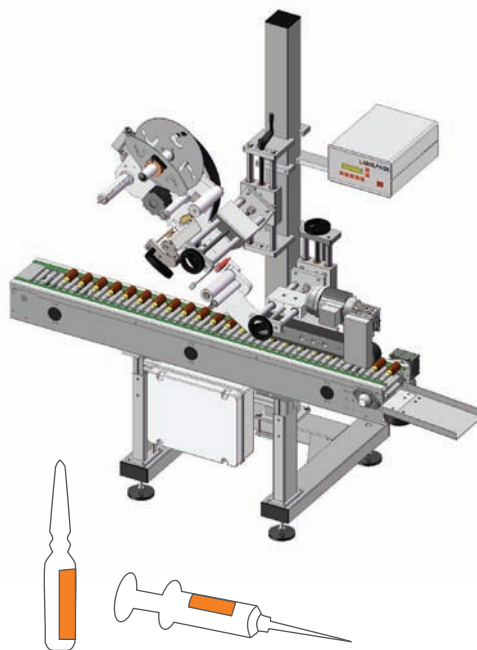
COMPACT WΔ

Этикетировочная машина, система для этикетирования продукции цилиндрической формы: бутылки, флаконы и т.д.

Стандартная комплектация

Производительность	3600 прод./час
Модель Аппликатора	LABELX JR 140-250 EW
Макс. длина этикетки	350 мм.
Макс. высота этикетки	140-250 мм.

Ленточный конвейер - длиной 1500 мм. шириной 100 - 400 мм. Микрометрические регулировки аппликатора в горизонтальном и вертикальном направлениях. Регулирование углов наклона аппликатора. Боковая обкатка и прижимная плата с микрометрическими регулировками. Направляющие продукта с регулировкой по высоте и ширине конвейера.



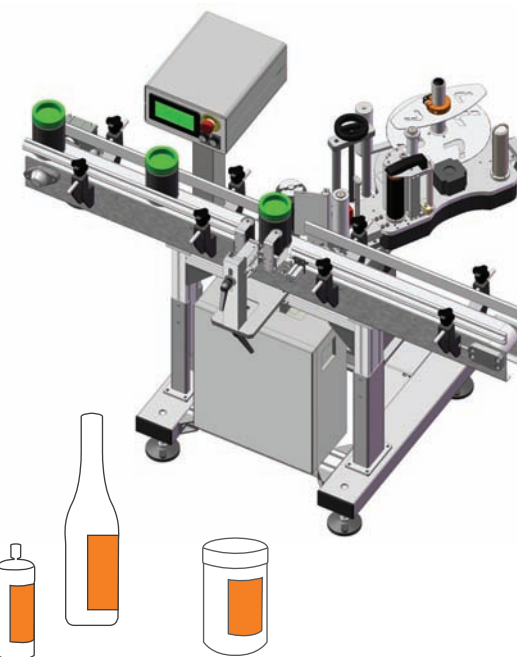
COMPACT WR

Этикетировочная машина, система для этикетирования продукции цилиндрической формы с небольшим диаметром.

Стандартная комплектация

Производительность	3600 прод./час
Модель Аппликатора	LABELX JR 140-250 EW
Макс. длина этикетки	350 мм.
Макс. высота этикетки	140-250 мм.

Роликовый конвейер - длиной 1500 мм. шириной 100 - 200 мм. Микрометрические регулировки аппликатора в горизонтальном и вертикальном направлениях. Регулирование углов наклона аппликатора. Верхний обкатывающий конвейер с микрометрическими регулировками в горизонтальном и вертикальном направлениях.



COMPACT WX

Этикетировочная машина, система для этикетирования продукции цилиндрической формы: бутылки, флаконы и т.д.

Стандартная комплектация

Производительность	1200 прод./час
Модель Аппликатора	LABELX JR 140-250 EW
Макс. длина этикетки	350 мм.
Макс. высота этикетки	140-250 мм.

Ленточный конвейер - длиной 1500 мм. шириной 100 - 400 мм. Микрометрические регулировки аппликатора в горизонтальном и вертикальном направлениях. Регулирование углов наклона аппликатора. Трехроликовая система обкатки продукта. Направляющие продукта с регулировкой по высоте и ширине конвейера.